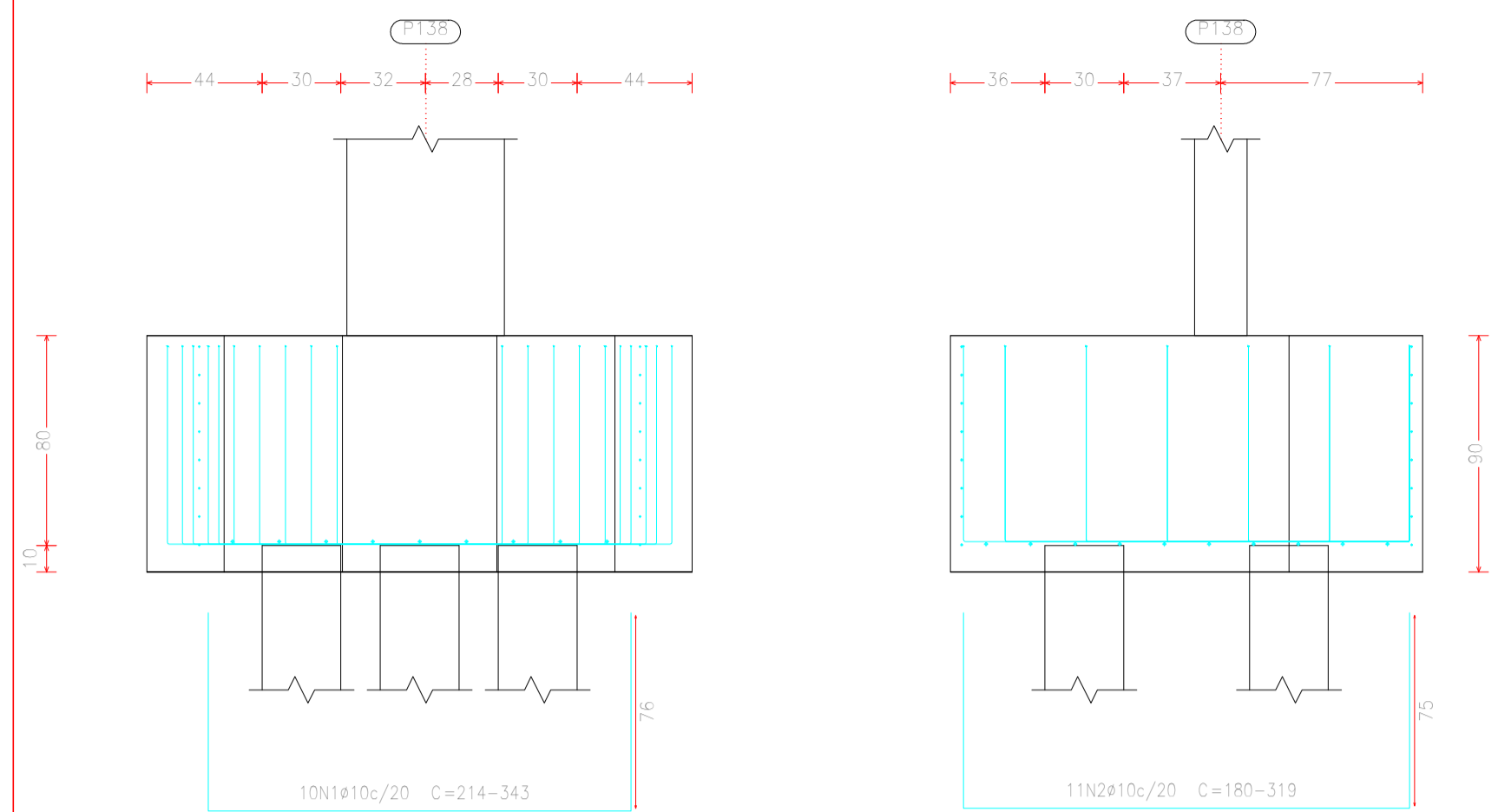
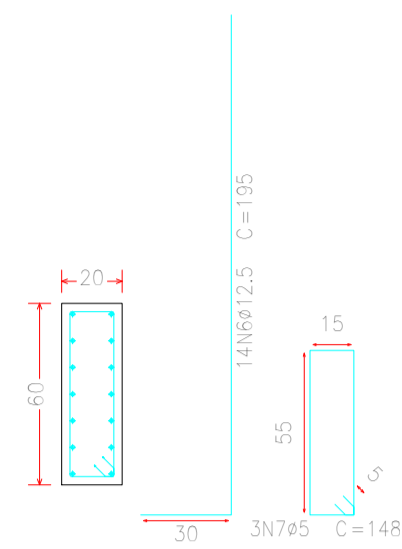


P138

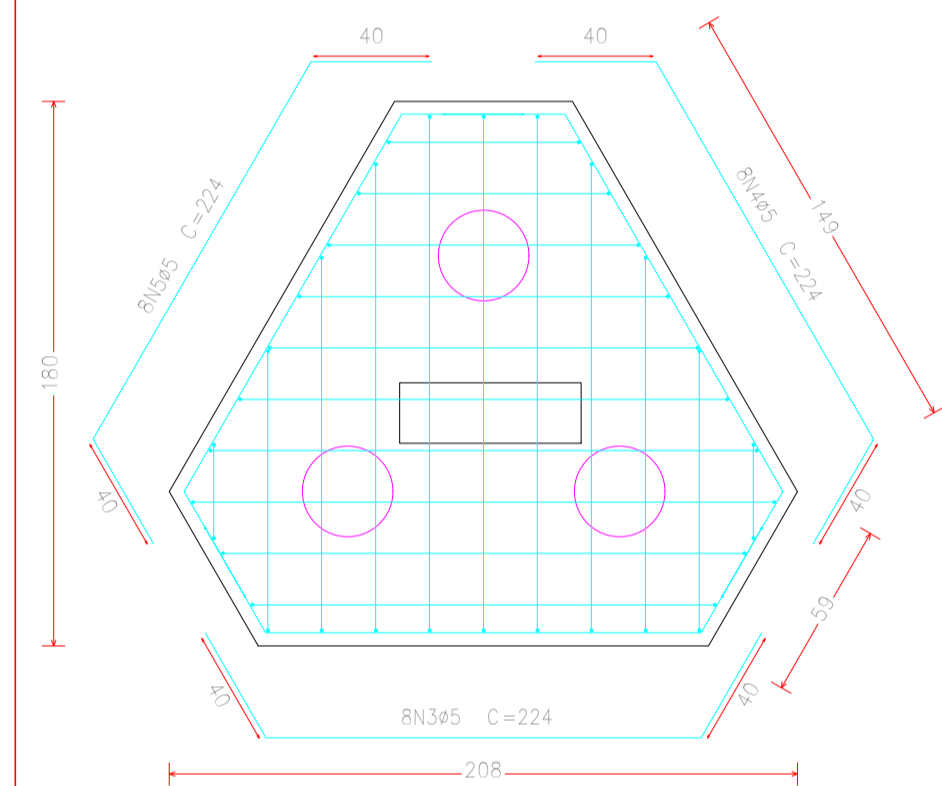


P138



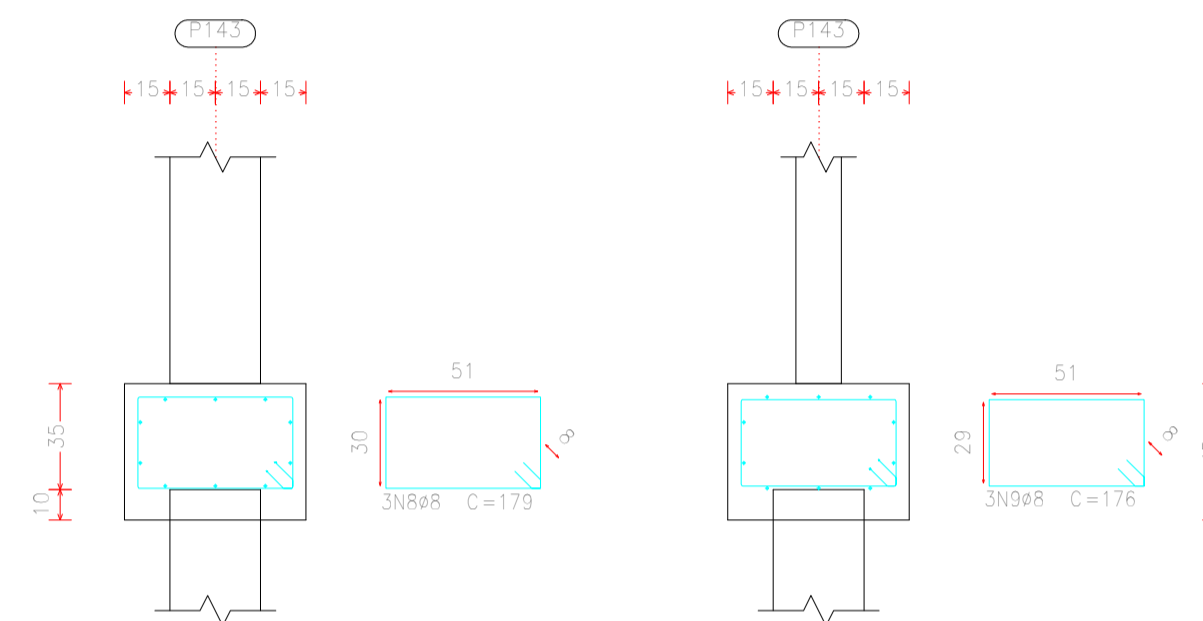
Elemento	Pos.	Diam.	Q.	Dob. (cm)	Reta (cm)	Dob. (cm)	Comp. (cm)	Total (cm)	CA-50 (kg)	CA-60 (kg)	
P138	1	Ø10	10	VAR.	VAR.	VAR.	2890	17,8	17,8		
	2	Ø10	11	VAR.	VAR.	VAR.	2959	18,2	18,2		
	3	Ø5	8	40	144	40	224	1792		2,8	
	4	Ø5	8	40	144	40	224	1792		2,8	
	5	Ø5	8	40	144	40	224	1792		2,8	
	6	Ø12,5	14	30	82	78	195	2730	26,3		
	7	Ø5	3				148	444		0,7	
Total+10%									68,5	10,0	
P143	8	Ø8	3	179			179	537	2,1		
	9	Ø8	3	176			176	528	2,1		
	10	Ø8	2	214			214	428	1,7		
	11	Ø10	4	30	82	78	112	448	2,8		
	12	Ø5	3				78	234		0,4	
Total+10%									9,6	0,4	
									Ø5:	0,0	10,4
									Ø8:	6,5	0,0
									Ø10:	42,7	0,0
									Ø12,5:	28,9	0,0
									Total:	78,1	10,4

Estacas: E30

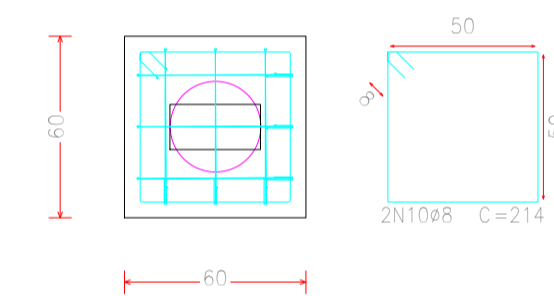


Resumo Aço Fundação	Comp. total (m)	Peso+10% (kg)	Total
CA-50 Ø6,3	21,0	6	
Ø8	1816,1	789	
Ø10	1311,6	889	
Ø12,5	353,2	374	2058
CA-60 Ø5	1283,7	222	222
Total			2280

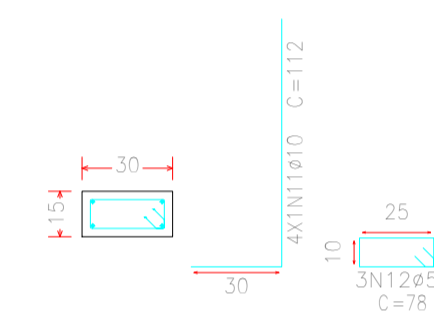
P143



Estacas: E30

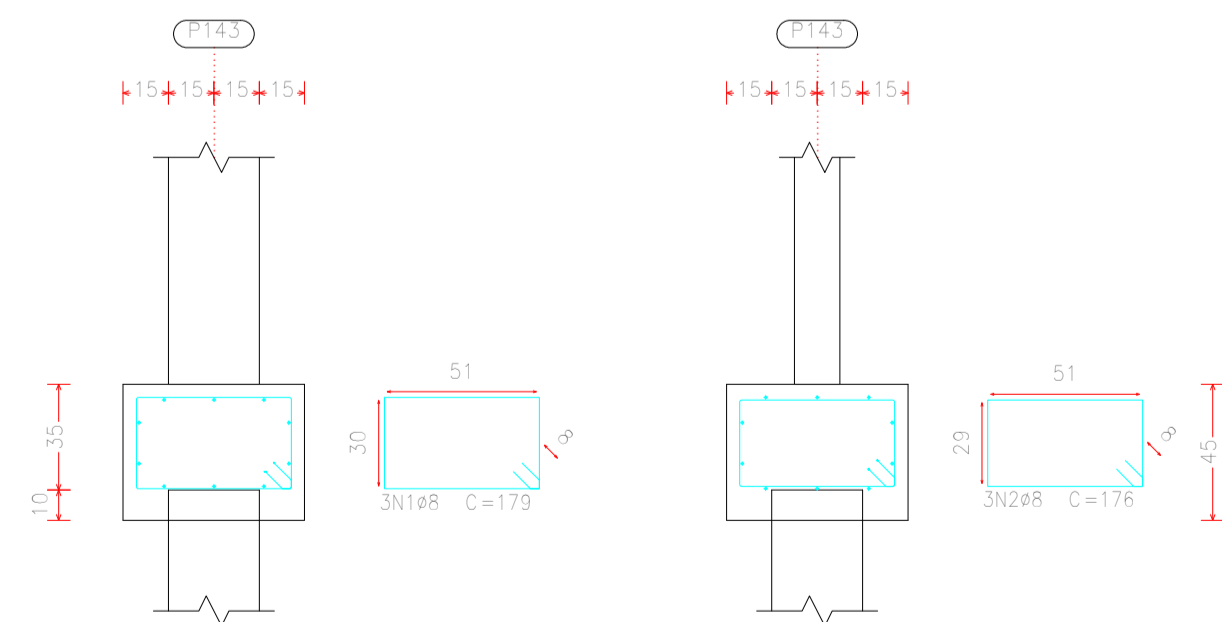


P143

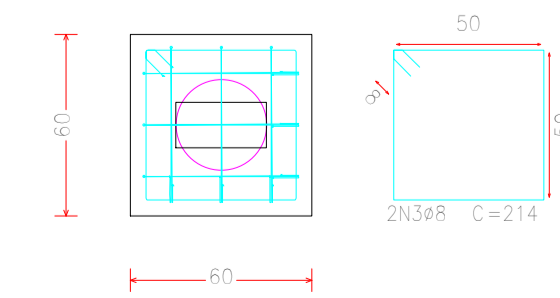


Elemento	Pos.	Diam.	Q.	Dob. (cm)	Reta (cm)	Dob. (cm)	Comp. (cm)	Total (cm)	CA-50 (kg)	CA-60 (kg)	
P143	1	Ø8	3	179			179	537	2,1		
	2	Ø8	3	176			176	528	2,1		
	3	Ø8	2	214			214	428	1,7		
	4	Ø10	4	30	82	78	112	448	2,8		
	5	Ø5	3				78	234		0,4	
Total+10%									9,6	0,4	
									Ø5:	0,0	0,4
									Ø8:	6,5	0,0
									Ø10:	3,1	0,0
									Total:	9,6	0,4

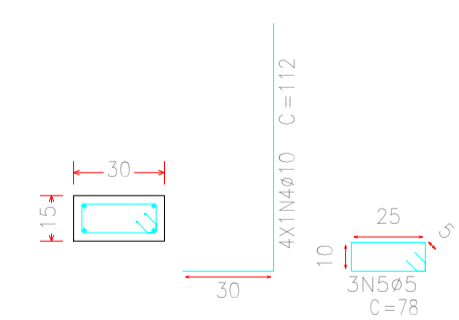
P143



Estacas: e30



P145



Resumo Aço Fundação	Comp. total (m)	Peso+10% (kg)	Total
CA-50 Ø6,3	21,0	6	
Ø8	1816,1	789	
Ø10	1268,5	860	
Ø12,5	349,3	370	2025
CA-60 Ø4,2	41,9	5	
Ø5	1235,8	213	218
Total			2243

EDIFICAÇÃO EDUCACIONAL DE ALVENARIA
É DE INTEIRA RESPONSABILIDADE DO AUTOR DO PROJETO E RESPONSÁVEL TÉCNICO, ATENDER A LEGISLAÇÃO MUNICIPAL E NORMAS BRASILEIRAS VIGENTES.

APROVAÇÕES

PROJETO VINCULADO AO
ALVARÁ Nº _____
PROT. Nº _____

JULIO ANDREI NASCIMENTO
RESPONSÁVEL TÉCNICO | ENGENHEIRO CIVIL - CREA SC 166369-1

OBRA: EDIFICAÇÃO EDUCACIONAL

JULIO ANDREI
ENGENHEIRO CIVIL

PROJETO FUNDAÇÃO
DETALHE BLOCO FUNDAÇÃO