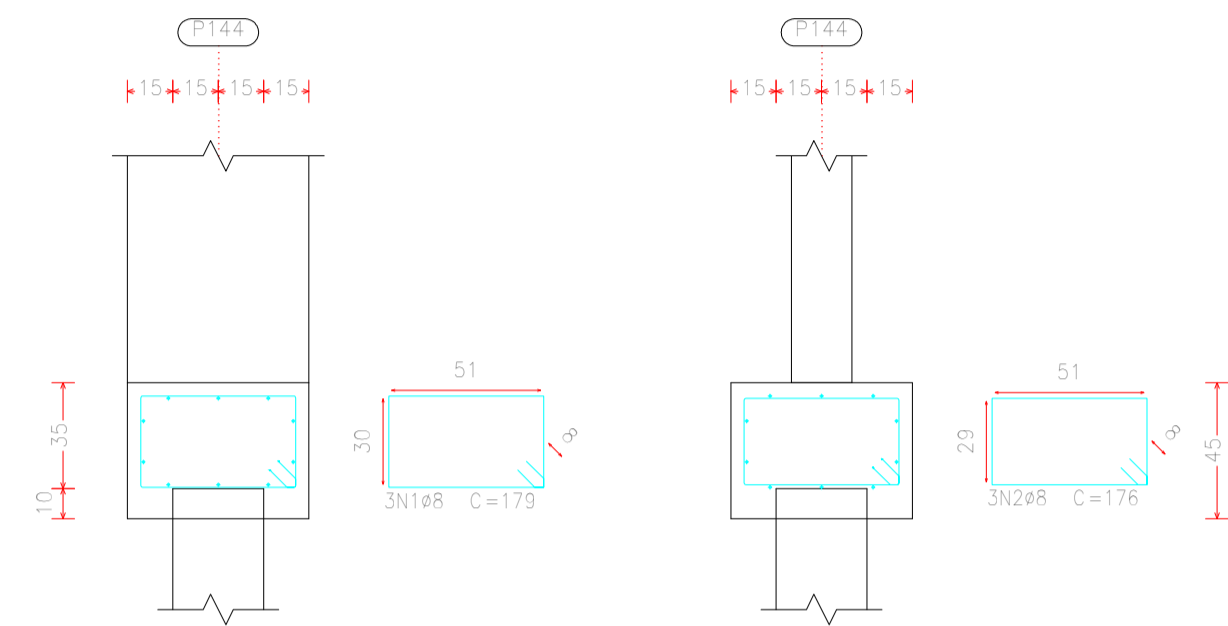
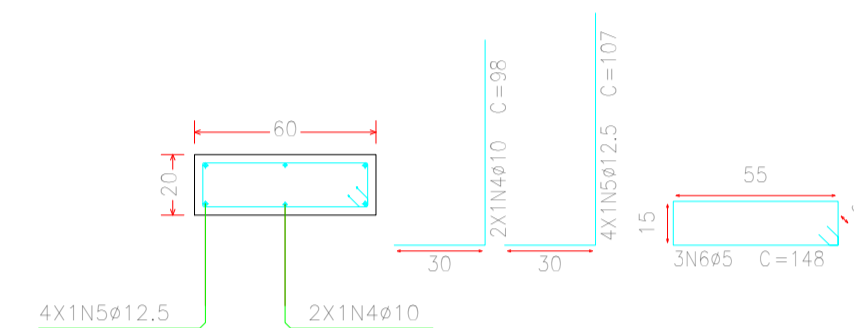


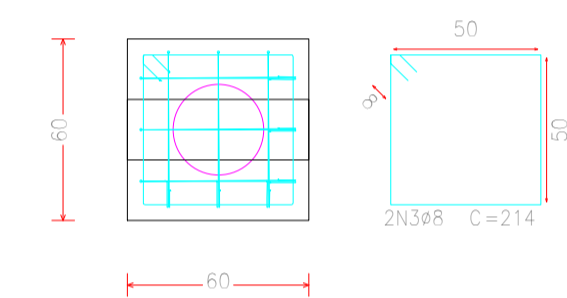
P144



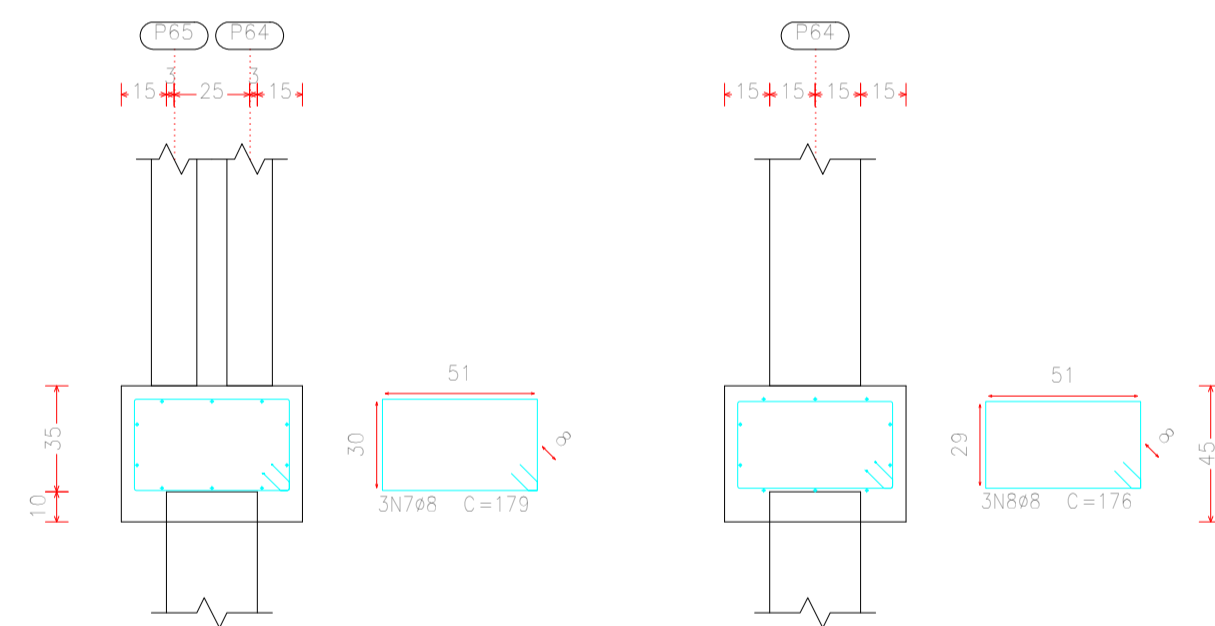
P146



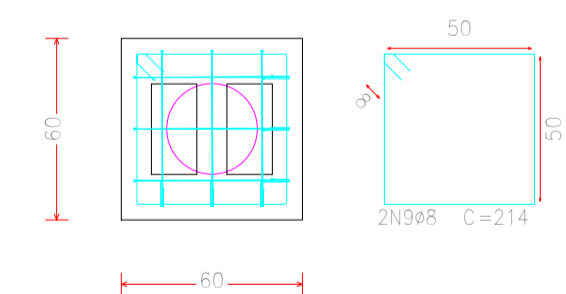
Estacas: e30



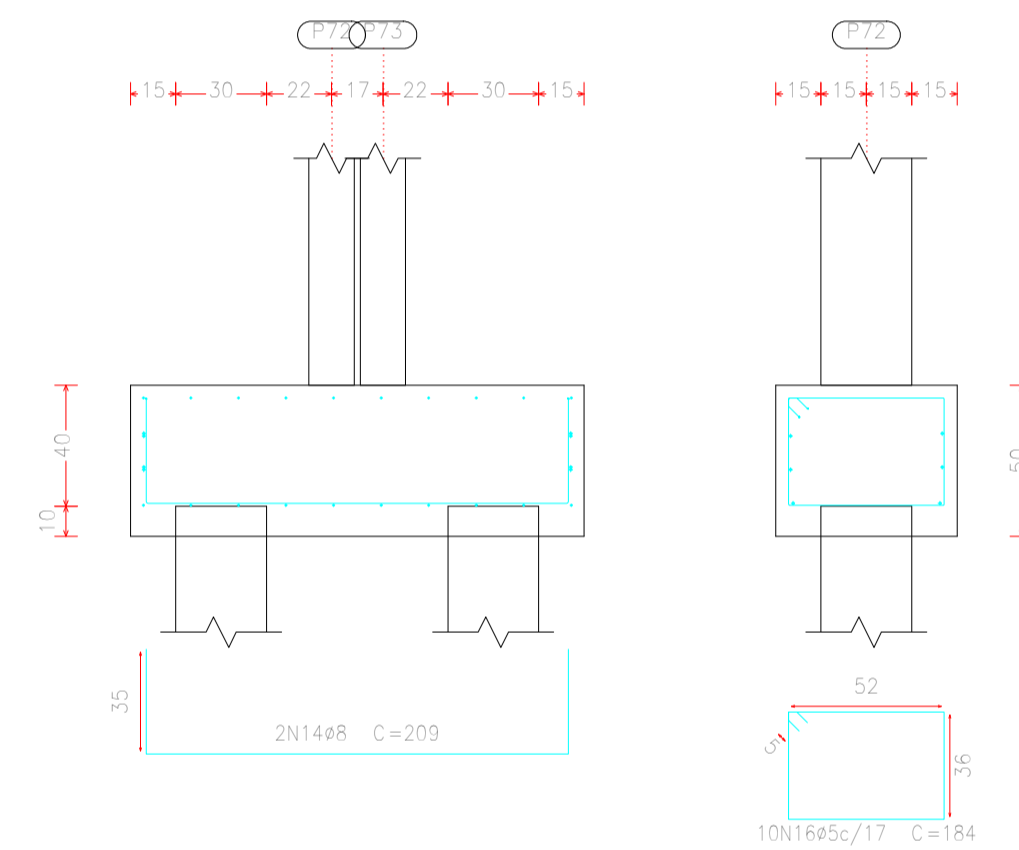
(P64-P65)



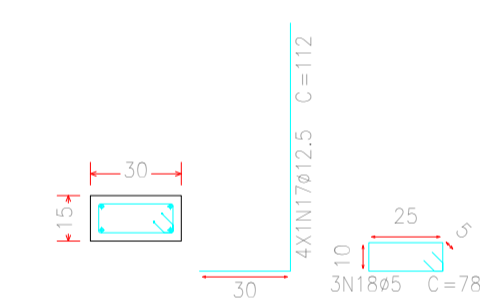
Estacas: e30



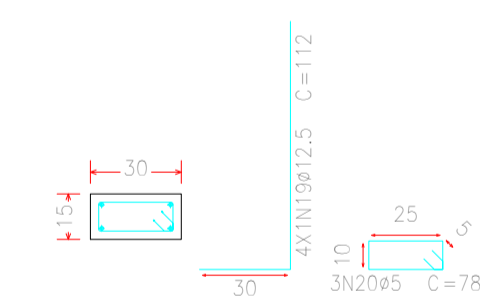
(P72-P73)



P72



P73



Resumo Aço Fundação	Comp. total (m)	Peso+10% (kg)	Total
CA-50 ø6,3	21,0	6	2025
ø8	1816,1	789	
ø10	1268,5	860	
ø12,5	349,3	370	
CA-60 ø4,2	41,9	5	
ø5	1235,8	213	
Total			2243

Elemento	Pos.	Diam.	Q.	Dob. (cm)	Refo. (cm)	Dob. (cm)	Comp. (cm)	Total (cm)	CA-50 (kg)	CA-60 (kg)	
P144	1	ø8	3		179		179	537	2,1		
	2	ø8	3		176		176	528	2,1		
	3	ø8	2		214		214	428	1,7		
	4	ø10	4	30	68		98	196	1,2		
	5	ø12,5	4	30	77		107	429	4,1		
	6	ø5	3		148		148	444		0,7	
Total+10%:									12,3	0,8	
(P64-P65)	7	ø8	3		179		179	537	2,1		
	8	ø8	3		176		176	528	2,1		
	9	ø8	2		214		214	428	1,7		
	10	ø10	4	30	68		98	392	2,4		
	11	ø5	3		78		78	234		0,4	
	12	ø10	4	30	68		98	392	2,4		
	13	ø5	3		78		78	234		0,4	
Total+10%:									11,8	0,9	
(P72-P73)	14	ø8	2	35	139	35	209	418	1,7		
	15	ø8	4		242		242	968	3,8		
	16	ø5	10		184		184	1840		2,9	
	17	ø12,5	4	30	82		112	448	4,3		
	18	ø5	3		78		78	234		0,4	
	19	ø12,5	4	30	82		112	448	4,3		
	20	ø5	3		78		78	234		0,4	
	Total+10%:									15,5	4,1
									ø5:	0,0	5,8
									ø6:	19,1	0,0
									ø10:	6,6	0,0
									ø12,5:	13,9	0,0
									Total:	39,6	5,8

EDIFICAÇÃO EDUCACIONAL DE ALVENARIA
É DE INTEIRA RESPONSABILIDADE DO AUTOR DO PROJETO E RESPONSÁVEL TÉCNICO, ATENDER A LEGISLAÇÃO MUNICIPAL E NORMAS BRASILEIRAS VIGENTES.

APROVAÇÕES

PROJETO VINCULADO AO
ALVARÁ Nº _____
PROT. Nº _____

JULIO ANDREI NASCIMENTO
RESPONSÁVEL TÉCNICO | ENGENHEIRO CIVIL - CREA SC 166369-1

OBRA: EDIFICAÇÃO EDUCACIONAL

JULIO ANDREI
ENGENHEIRO CIVIL