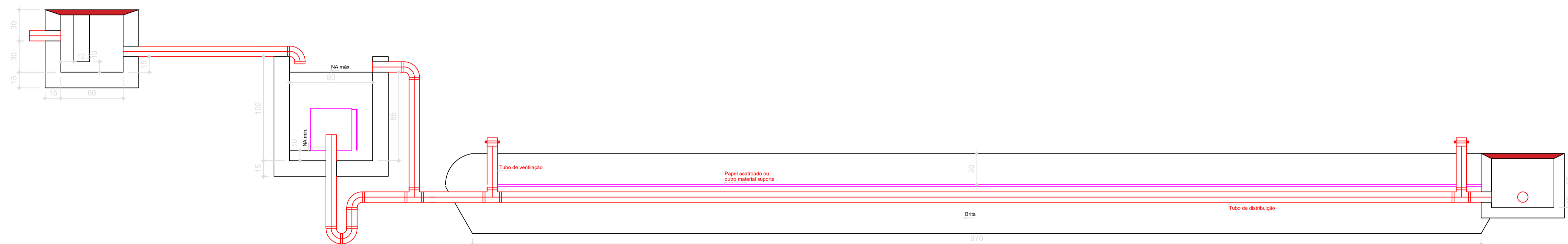
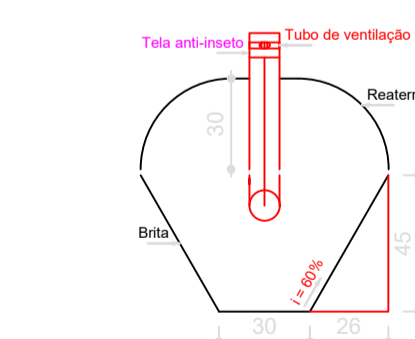


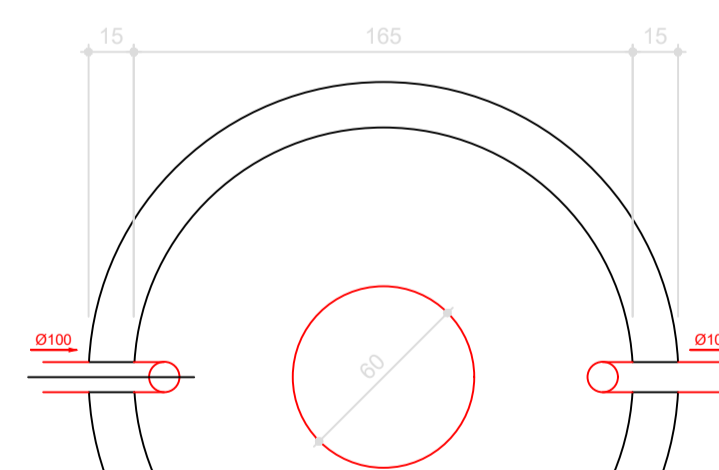
VALA DE INFILTRAÇÃO
PLANTA BAIXA - ESC. 1:25



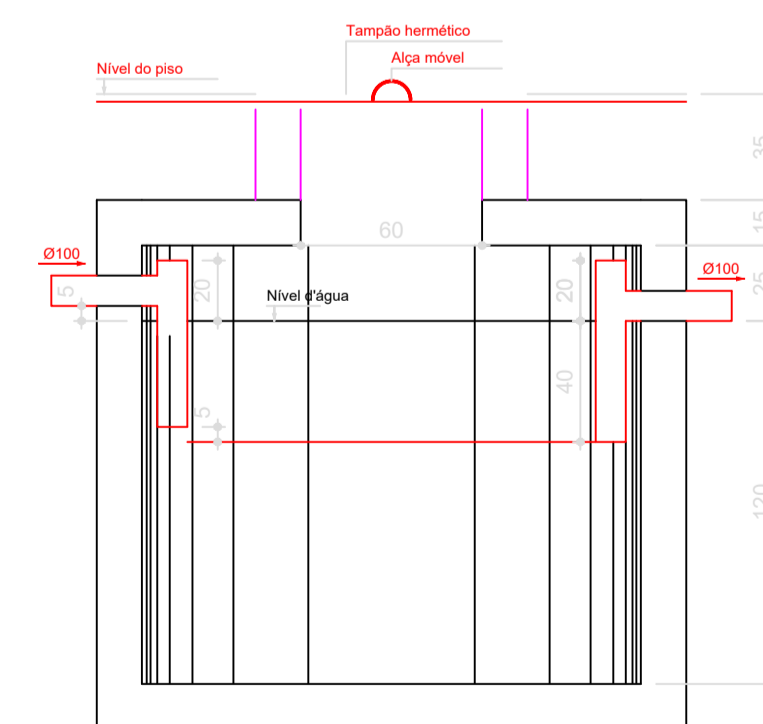
VALA DE INFILTRAÇÃO
CORTE - ESC. 1:25



VALA DE INFILTRAÇÃO
CORTE - ESC. 1:25



TS3
TANQUE SÉPTICO
PLANTA BAIXA - ESC. 1:25



TS3
TANQUE SÉPTICO
CORTE - ESC. 1:25

NOTAS

- 1 - AS TAMPAS DAS CAIXAS DEVERÃO TER FECHAMENTO HERMÉTICO E SEREM FACILMENTE REMOVÍVEIS.
- 2 - TUBULAÇÃO C/ DN 100mm OU SUPERIOR, INCLINAÇÃO QUANDO NÃO EM PROJETO, DEVERÁ SER DE 1%.
- 3 - TODA A TUBULAÇÃO SERÁ EM PVC SOLDÁVEL C/ RESPECTIVAS CONEXÕES EB #92 PARA INSTALAÇÃO DE ÁGUA FRIA EB 608 P/ ESGOTO.
- 4 - DIMENSÕES DOS TUBOS EM MILÍMETROS E DAS PEÇAS EM POLEGADAS.
- 5 - O DIÂMETRO DA TUBULAÇÃO DE ENTRADA NAS CS E NOS RS É DE 40 mm.
- 6 - AS TUBULAÇÕES QUE TRANSIREM SOB A LAJE DE TETO, SERÃO FIXADAS COM FITA METÁLICA.
- 7 - O TUBO DE SUSPIRO DA CX D'ÁGUA DEVERÁ SER PROVIDO DE TELA COM MALHA FINA (Ø2,5 mm) EM SUA EXTREMIDADE.
- 8 - AS INSTALAÇÕES HIDRÁULICAS DE ÁGUA FRIA DESTA PROPOSTA DEVERÃO SER EXECUTADAS EM TUBO DE PVC RÍGIDO.
- 9 - NOS CRUZAMENTOS DE TUBULAÇÃO DE ESGOTO COM TUBULAÇÃO DE ÁGUA FRIA, A PRIMEIRA DEVERÁ SER PROTEGIDA COM UMA CAMADA DE CONCRETO IMPERMEABILIZANTE COM, NO MÍNIMO, 10cm DE ESPESURA.
- 10- AS TUBULAÇÕES DE VENTILAÇÃO DEVERÃO POSSUIR EM SUA EXTREMIDADE TERMINAL DE VENTILAÇÃO APROPRIADAS OU DISPOSITIVOS TE.
- 11- PRECAUÇÕES E CUIDADOS EM INSTALAÇÕES HIDRÁULICAS: NOS CASOS ONDE HÁ NECESSIDADE DE ATRAVESSAR PAREDES OU PISOS ATRAVÉS DE SUA ESPESURA DEVEREM SER ESTUDADAS FORMAS DE PERMITIR A MOVIMENTAÇÃO DA TUBULAÇÃO, EM RELAÇÃO ÀS PRÓPRIAS PAREDES OU PISOS, PELO USO DE CAMISAS OU OUTRO MEIO IGUALMENTE EFICAZ.
- 12- PRECAUÇÕES E CUIDADOS EM INSTALAÇÕES SANITÁRIAS: DEVE SER EVITADA A PASSAGEM DAS TUBULAÇÕES EM PAREDES, REBAMOS, FORROS FALSO, DE AMBIENTES DE LONGA PERMANÊNCIA, CASO NÃO SEJA POSSÍVEL, DEVEM SER ADOTADAS MEDIDAS NO SENTIDO DE ATENUAR A TRANSMISSÃO DE RUÍDO PARA OS REFERIDOS AMBIENTES.
- 13 - A DECLIVIDADE DA TUBULAÇÃO:
 - ATÉ 75 mm - 2%
 - ACIMA 75 mm - 1%

EDIFICAÇÃO EDUCACIONAL DE ALVENARIA
É DE INTEIRA RESPONSABILIDADE DO AUTOR DO PROJETO E RESPONSÁVEL TÉCNICO, ATENDER A LEGISLAÇÃO MUNICIPAL E NORMAS BRASILEIRAS VIGENTES.

APROVAÇÕES

PROJETO VINCULADO AO
ALVARÁ Nº _____
PROT. Nº _____

JULIO ANDREI NASCIMENTO

RESPONSÁVEL TÉCNICO | ENGENHEIRO CIVIL - CREA SC 166369-1

PREFEITURA MUNICIPAL DE IRINEÓPOLIS

PROPRIETÁRIO

OBRA

EDIFICAÇÃO EDUCACIONAL

JULIO ANDREI
ENGENHEIRO CIVIL



PROJETO HIDROSSANITÁRIO
DETALHES TRATAMENTO ESGOTO

FRANCHA

12/12

DATA: MAIO/2022

ESCALA:

1:75

DESENHO:

JULIO ANDREI NASCIMENTO