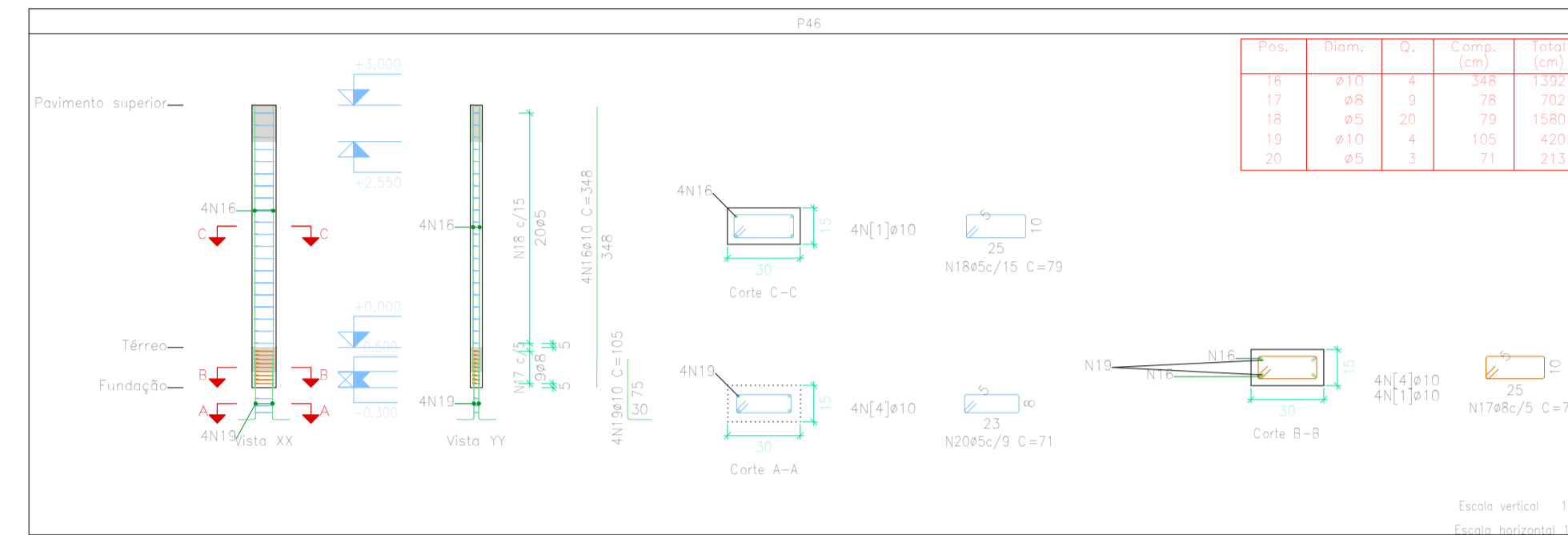
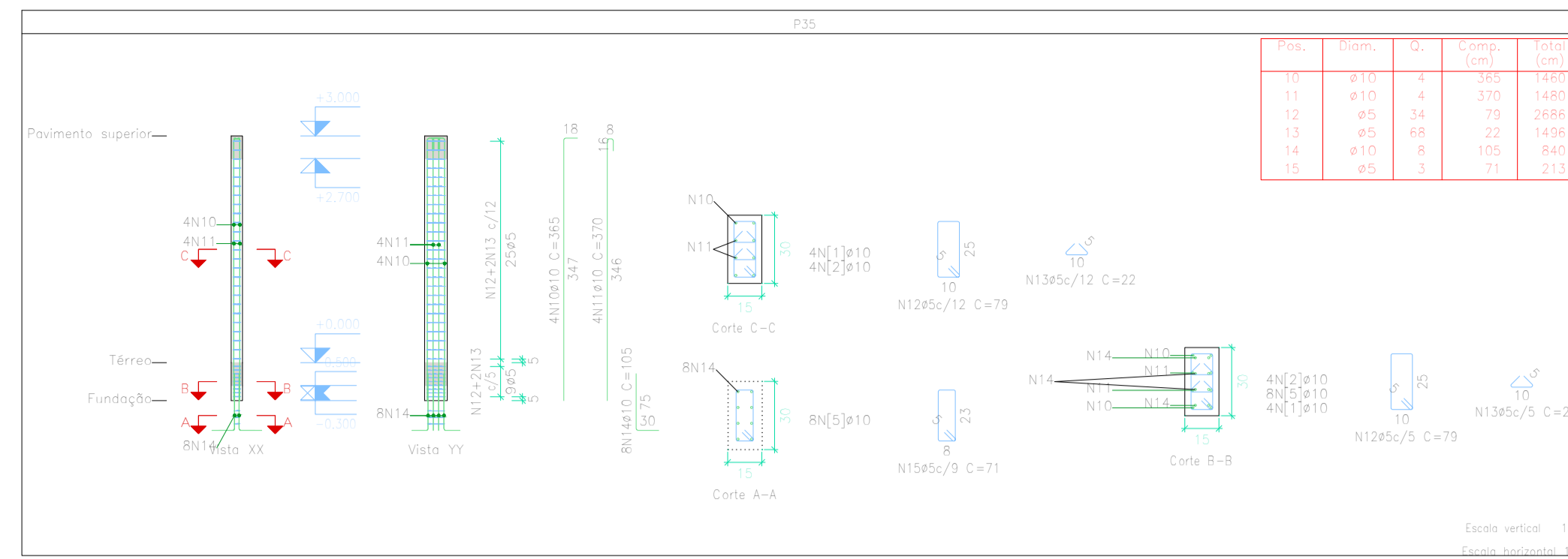
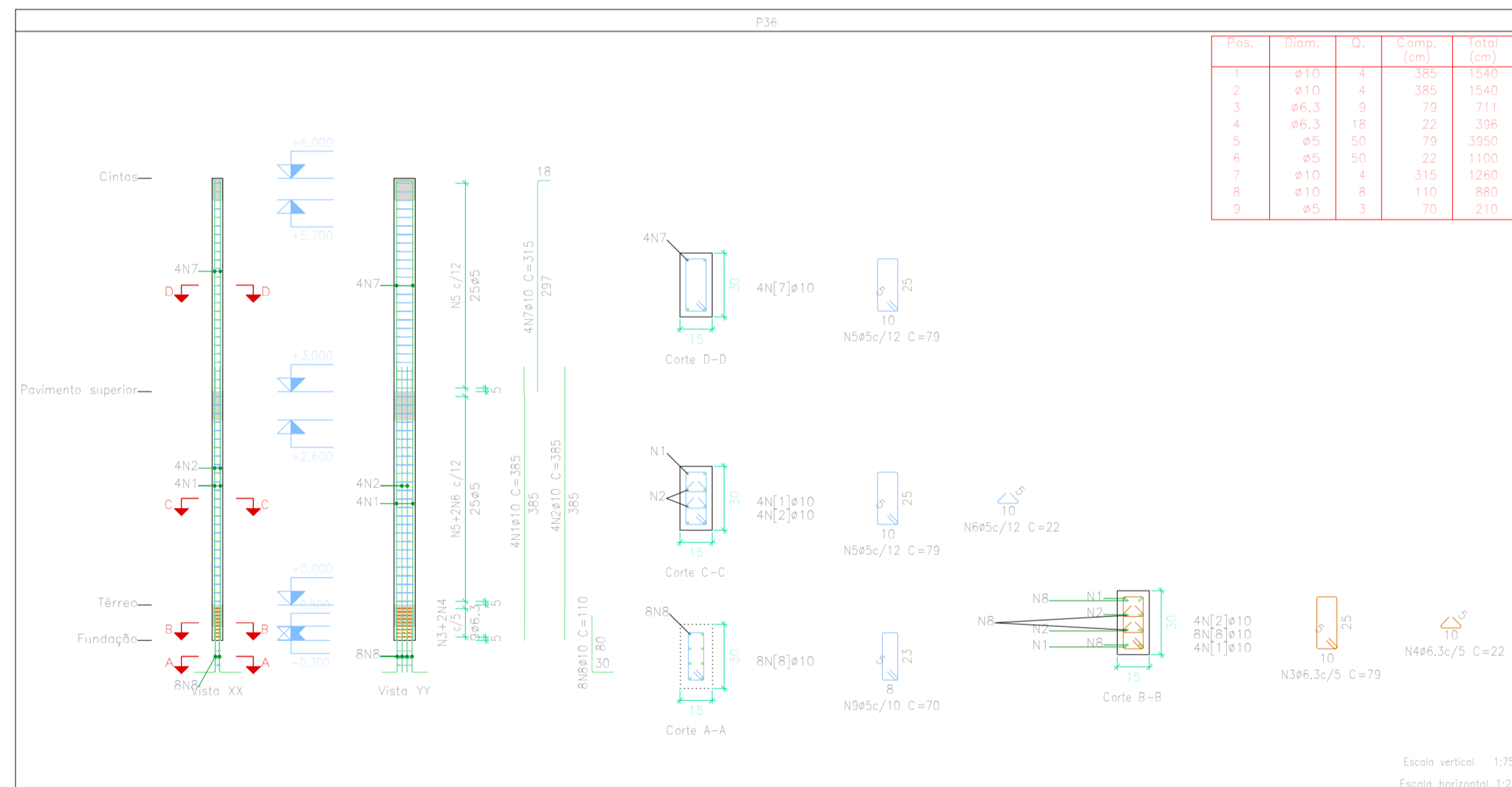


Pilares que nascem em térreo e chegam em Cobertura reservatório
 Concreto: C25, usina, rigor
 Aço das barras: CA-50 e CA-60
 Aço dos estribos: CA-50 e CA-60

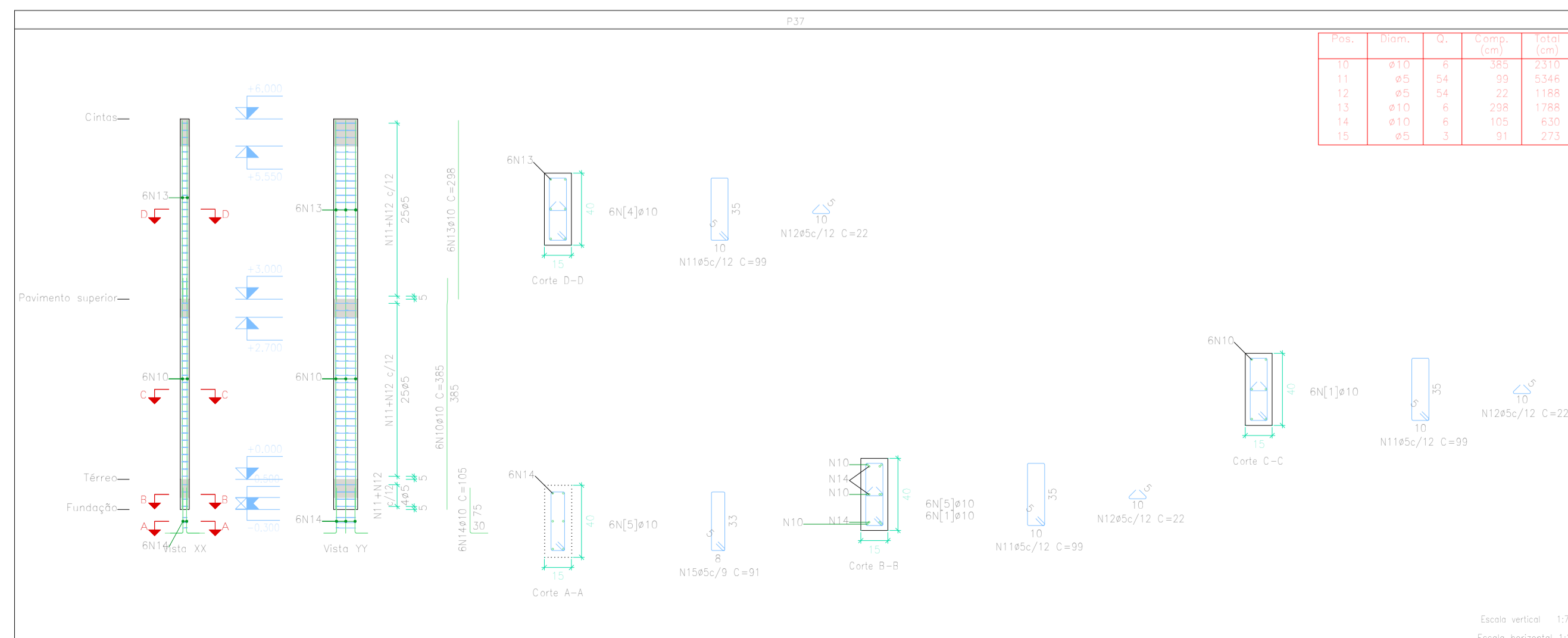


Elemento	Pos.	Diâm.	Q.	Esquema (cm)	Comp. (cm)	Total (cm)	CA-50 (kg)	CA-60 (kg)	
P34	1	ø10	4		390	1560	4,8		
	2	ø10	3		390	1170		4,8	
	3	ø6,3	8		79	632	1,5		
	4	ø6,3	8		22	176	0,4		
	5	ø5	50		79	3950	6,2		
	6	ø5	25		22	550		0,9	
	7	ø10	4		298	1192	7,3		
	8	ø10	6		105	630	3,9		
	9	ø5	3		70	210		0,3	
Total + 10%							30,3	8,1	
P35	10	ø10	4		365	1460	0,0		
	11	ø10	4		370	1480	0,1		
	12	ø5	34		79	2686		4,2	
	13	ø5	68		22	1496		2,3	
	14	ø10	6		105	630		5,2	
	15	ø5	3		71	213		0,3	
Total + 10%							25,6	7,6	
P46	16	ø10	4		348	1392	8,8		
	17	ø8	9		78	702		2,8	
	18	ø5	20		79	1580		2,5	
	19	ø10	4		105	420		2,6	
	20	ø5	3		71	213		0,3	
Total + 10%							15,4	3,1	
							ø5:	0,0	18,7
							ø6,3:	2,1	0,0
							ø10:	56,1	0,0
							Total:	71,3	18,7



Elemento	Pos.	Diâm.	Q.	Esquema (cm)	Comp. (cm)	Total (cm)	CA-50 (kg)	CA-60 (kg)	
P36	1	ø10	4		365	1460	0,5		
	2	ø10	4		380	1540	0,5		
	3	ø6,3	9		79	711	1,7		
	4	ø6,3	18		22	396	1,0		
	5	ø5	50		79	3950		6,2	
	6	ø5	25		22	1100		1,7	
	7	ø10	4		315	1260	7,8		
	8	ø10	6		110	660	5,4		
	9	ø5	3		70	210		0,3	
Total + 10%							38,4	0,0	
P37	10	ø10	4		365	1460	14,2		
	11	ø5	54		99	5346		8,4	
	12	ø5	54		22	1188		1,0	
	13	ø10	6		298	1788	11,0		
	14	ø10	6		105	630	3,9		
	15	ø5	3		91	273		0,4	
Total + 10%							32,0	11,6	
							ø5:	0,0	20,6
							ø6,3:	3,0	0,0
							ø10:	87,4	0,0
							Total:	70,4	20,6

Pilares que nascem em térreo e chegam em Cobertura reservatório
 Concreto: C25, usina, rigor
 Aço das barras: CA-50 e CA-60
 Aço dos estribos: CA-50 e CA-60



EDIFICAÇÃO EDUCACIONAL DE ALVENARIA
 É DE INTEIRA RESPONSABILIDADE DO AUTOR DO PROJETO E RESPONSÁVEL TÉCNICO, ATENDER A LEGISLAÇÃO MUNICIPAL E NORMAS BRASILEIRAS VIGENTES.

APROVAÇÕES

PROJETO VINCULADO AO
 ALVARÁ Nº _____
 PROTOC..Nº _____

JULIO ANDREI NASCIMENTO

PREFEITURA MUNICIPAL DE IRINEÓPOLIS

RESPONSÁVEL TÉCNICO | ENGENHEIRO CIVIL - CREA SC 166369-1

PROPRIETÁRIO

OBRA

EDIFICAÇÃO EDUCACIONAL

JULIO ANDREI
 ENGENHEIRO CIVIL



PROJETO ESTRUTURAL
 DETALHE PILARES

FRANCIA
 12/53