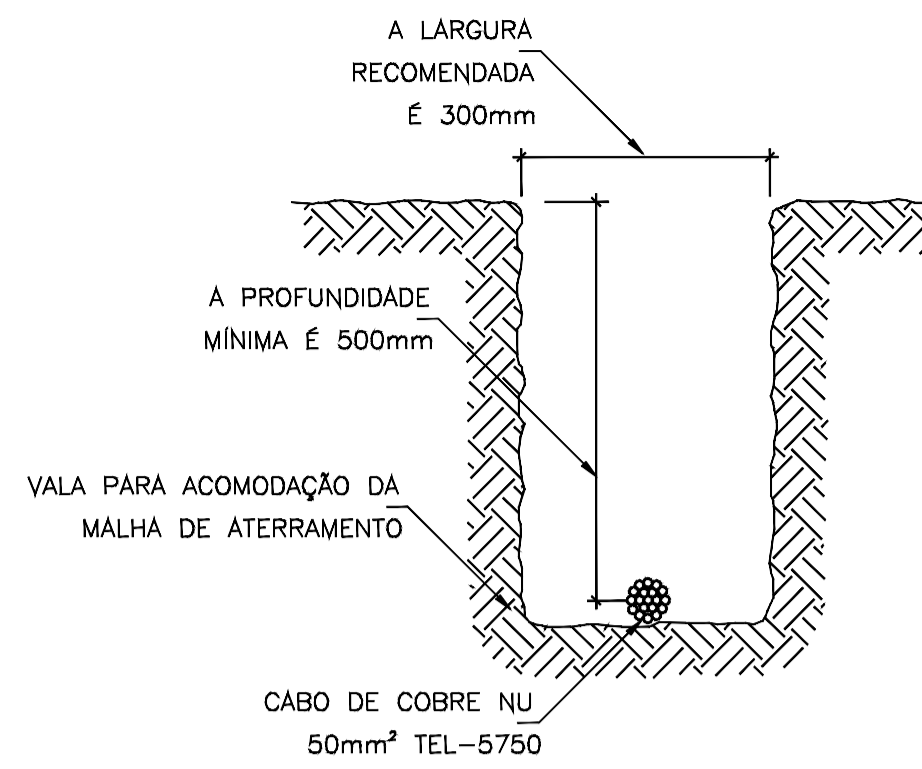
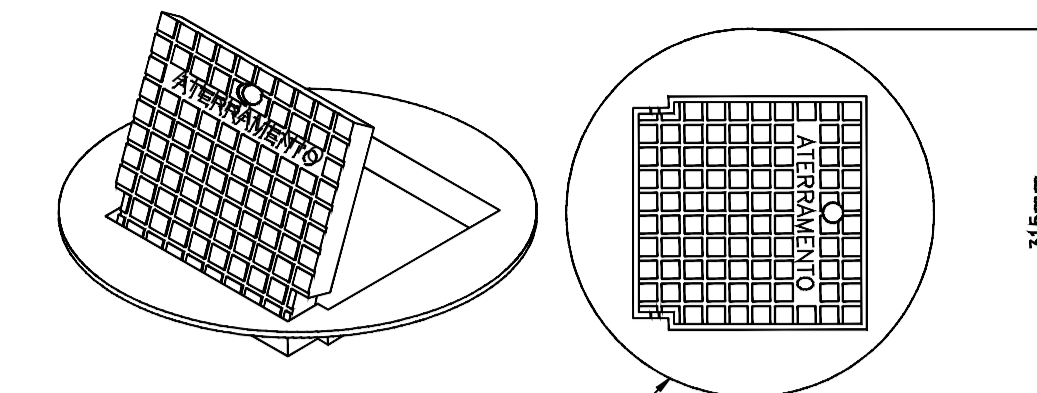


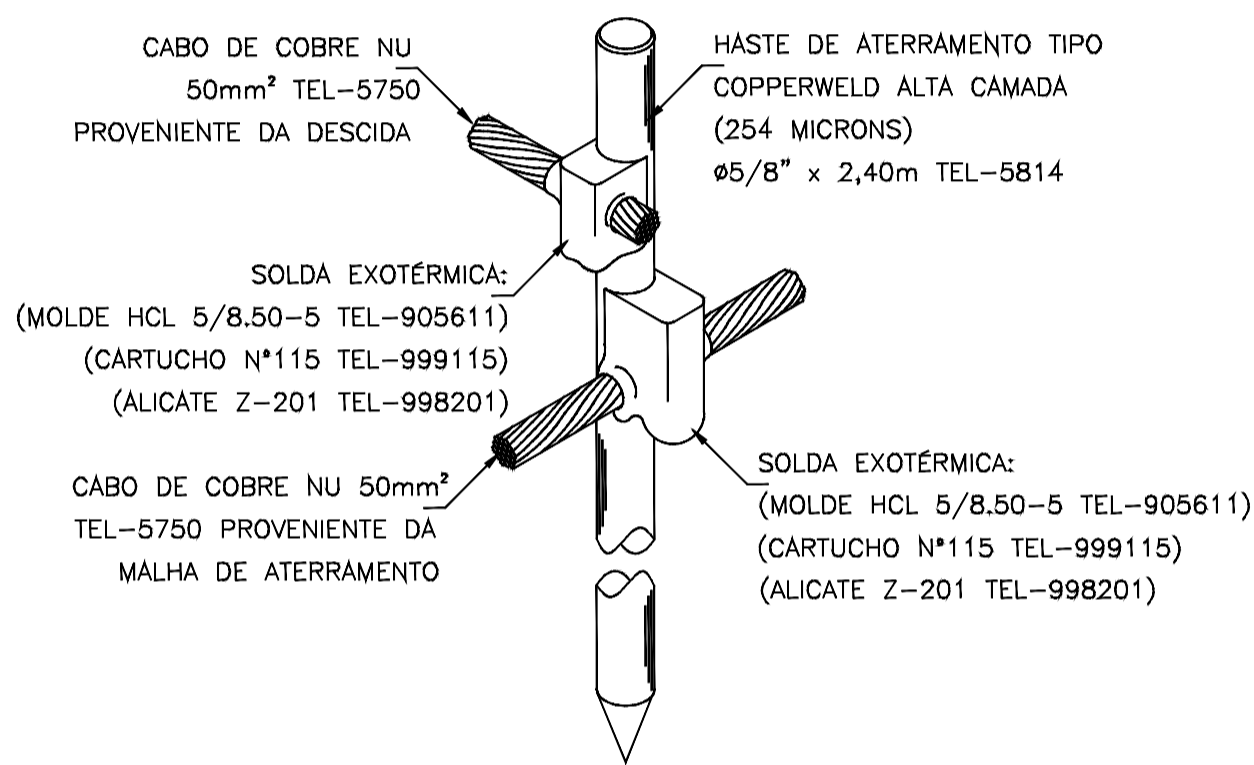
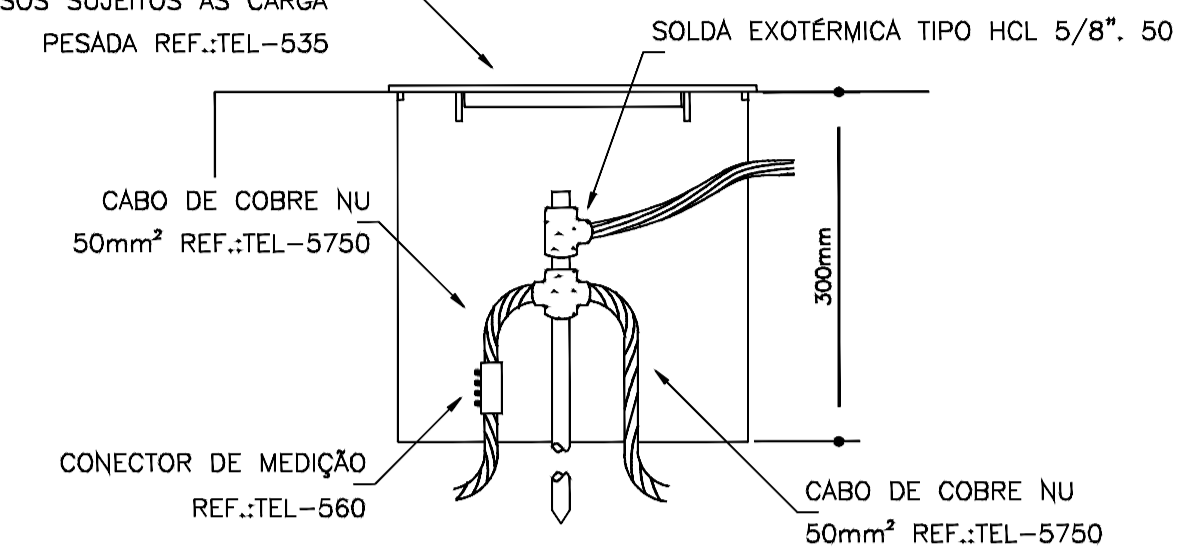
DETALHE DE SOLDA EM CRUZAMENTO DOS CABOS DA MALHA DE ATERRAMENTO
SEM ESC.



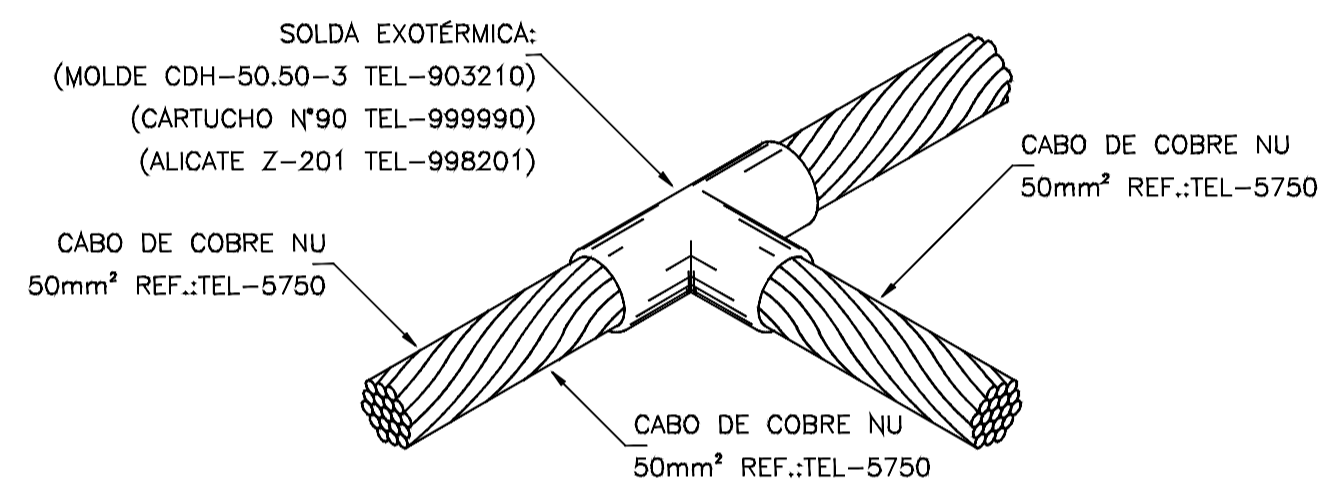
DETALHE VALA DA MALHA DE ATERRAMENTO
SEM ESC.



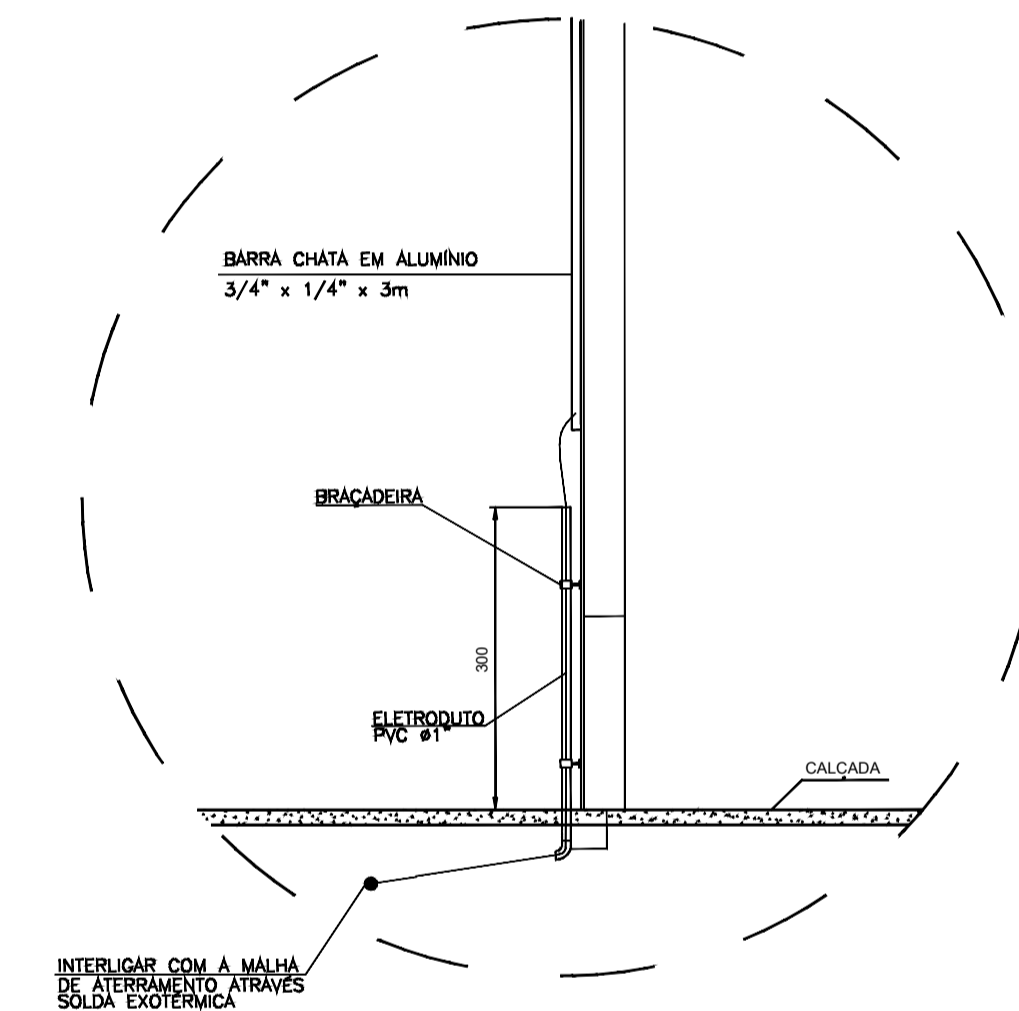
DETALHE DE INSTALAÇÃO DA CAIXA DE INSPEÇÃO TIPO SOLO COM TAMPA REFORÇADA PARA CONEXÃO DAS MALHAS
SEM ESC.



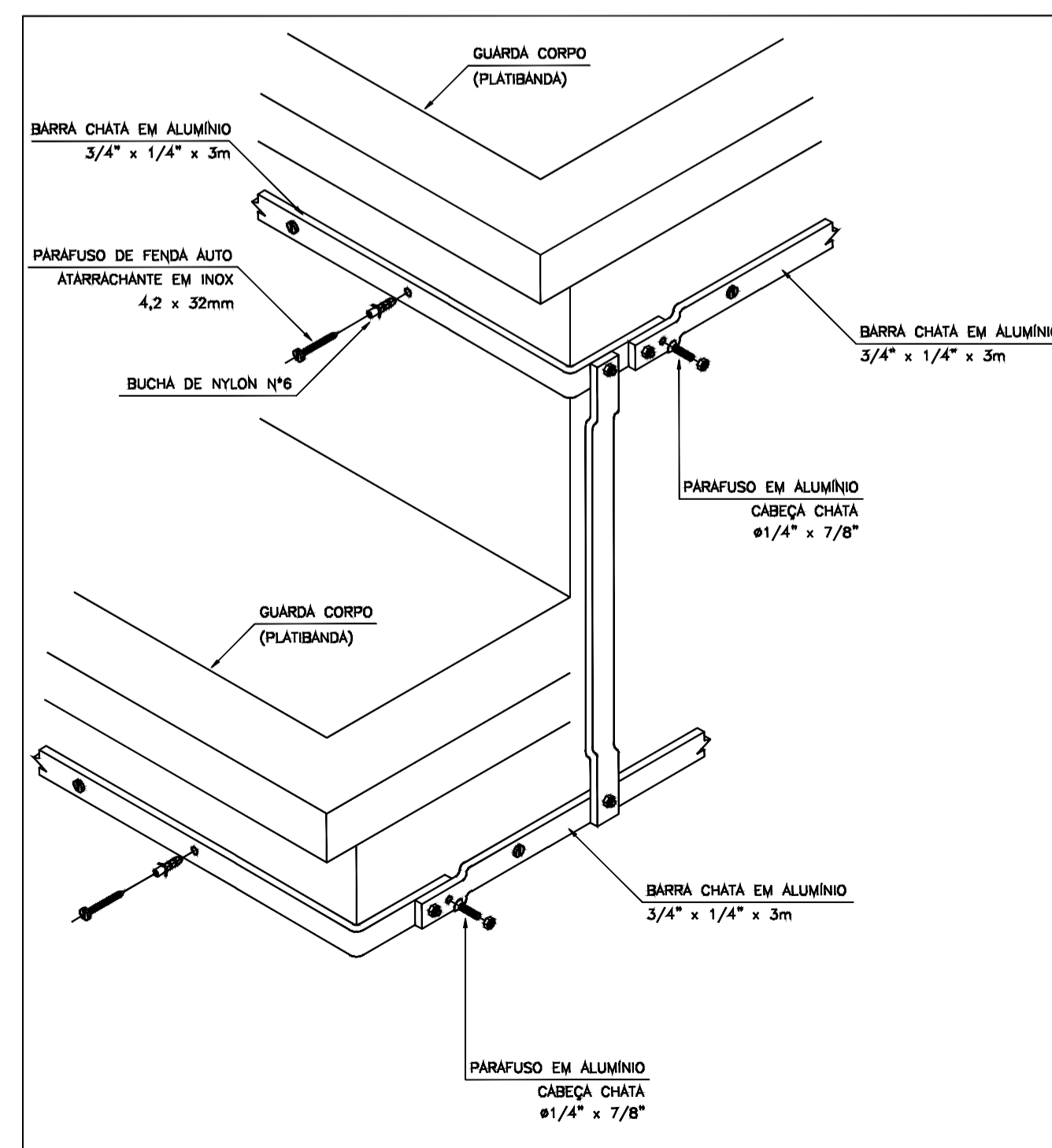
DETALHE DE CONEXÃO E SOLDA DA HASTE DE ATERRAMENTO
SEM ESC.



DETALHE DE SOLDA EXOTÉRMICA ENTRE CABOS 50mm² EM "T"
SEM ESC.



DETALHE DESCIDA, VISTA LATERAL
SEM ESC.



DETALHE 02 CONEXÃO DAS BARRAS CHATAS EM ALUMÍNIO
SEM ESCALA

EDIFICAÇÃO EDUCACIONAL DE ALVENARIA
É DE INTEIRA RESPONSABILIDADE DO AUTOR DO PROJETO E RESPONSÁVEL TÉCNICO, ATENDER A LEGISLAÇÃO MUNICIPAL E NORMAS BRASILEIRAS VIGENTES.

APROVAÇÕES

PROJETO VINCULADO AO
ALVARÁ Nº _____
PROT. Nº _____

JULIO ANDREI NASCIMENTO

RESPONSÁVEL TÉCNICO | ENGENHEIRO CIVIL - CREA SC 166369-1

PREFEITURA MUNICIPAL DE IRINEÓPOLIS

PROPRIETÁRIO

OBRA

EDIFICAÇÃO EDUCACIONAL

JULIO ANDREI
ENGENHEIRO CIVIL



SPDA
DETALHES CONSTRUTIVOS

FRANCHA

04/04

DATA MAIO/2022

ESCALA INDICADAS

DESENHO

JULIO ANDREI NASCIMENTO